



Designazione

	NCE EI 32 - 60 / 180
Serie _____	
Versione _____	
DN nominale flangia mm _____	
Prevalenza massima in dm _____	
Interasse per montaggio mm _____	

Esecuzione

Circolatore ad alta efficienza energetica a velocità variabile pilotato da motore sincrono a magneti permanenti controllato da inverter.

Impieghi

Piccoli impianti di riscaldamento domestici.
Moduli per riscaldamento a pavimento.

Limiti d'impiego

- Temperatura liquido da +2 °C a +95 °C
- Temperatura ambiente da 0 °C a +40 °C
- Massima pressione: 6 bar
- Stoccaggio: -20°C/+70°C UR 95% a 40 °C
- Marchi: conformi ai requisiti del marchio CE
- Pressione sonora ≤ 43 dB (A).
- Pressione minima in aspirazione: 0,3 bar a 50 °C
1,0 bar a 95 °C
- Max. quantità di glicole: 40%
- EMC secondo: EN 55014-1, EN 61000-3-2, EN 55014-2
- Bocche filettate secondo ISO 228: G 1, G 1 1/2, G 2
- Il parametro di riferimento per i circolatori più efficienti è IEE ≤ 0,20.
- Potenza minima: 3 W.

Motore

- Motore sincrono a magneti permanenti.
- Numero di giri del motore: variabile
 - Tensione di alimentazione: monofase 230 V (-10%;+6%)
 - Frequenza: 50/60 Hz
 - Protezione: IP 44
 - Classe di isolamento: H
 - Apparecchio classe II
 - Protezione contro sovraccarichi (rotore bloccato):
 - 1) protezione automatica con funzione di sblocco elettronico del rotore
 - 2) protezione con termoprotettore
 - Cablaggio: cavo con fase e neutro
 - Esecuzione secondo: EN 60335-1, EN 60335-2-51.

Esecuzioni speciali a richiesta

Bocchettoni in ottone o ghisa.
Isolamento termico con guscio termoisolante EPP.

Caratteristiche costruttive

Design compatto

Un prodotto di dimensioni eccezionalmente contenute per facilitare l'installazione anche nei siti più ristretti, come nei moduli per il riscaldamento a pavimento.

Facilità di installazione:

L'installazione del circolatore NCE EI è notevolmente semplificata dalla presa rapida di corrente.

Affidabilità

NCE EI ha la camera quadra brevettata che elimina qualsiasi possibilità di arresto del motore.

Albero motore in ceramica.

Idraulica completamente verniciata ad elettroforesi.

Programma per routine automatica di sfiato e di sblocco.

Utilizzo facile e intuitivo

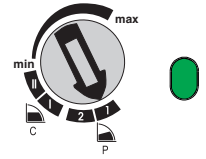
Campo di utilizzo con curve fisse da 0,5 m a 7 m; 2 (1-2) curve a pressione proporzionale e 2 (I II) curve a pressione costante.

Modalità di funzionamento



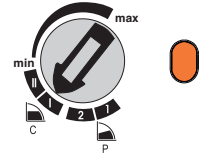
PROGRAMMA CURVA PRESSIONE PROPORZIONALE $\Delta p-v$ (LED VERDE)

Posizionando il selettore su 1 o 2, la pompa produce la curva di prestazione proporzionale selezionata. Tale funzionamento garantisce la massima efficienza energetica.



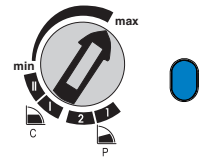
PROGRAMMA CURVA PRESSIONE COSTANTE $\Delta p-c$ (LED ARANCIONE)

Posizionando il selettore sul I o II, la pompa mantiene la curva a pressione costante selezionata al variare della portata di riferimento.



PROGRAMMA MANUALE (LED BLU)

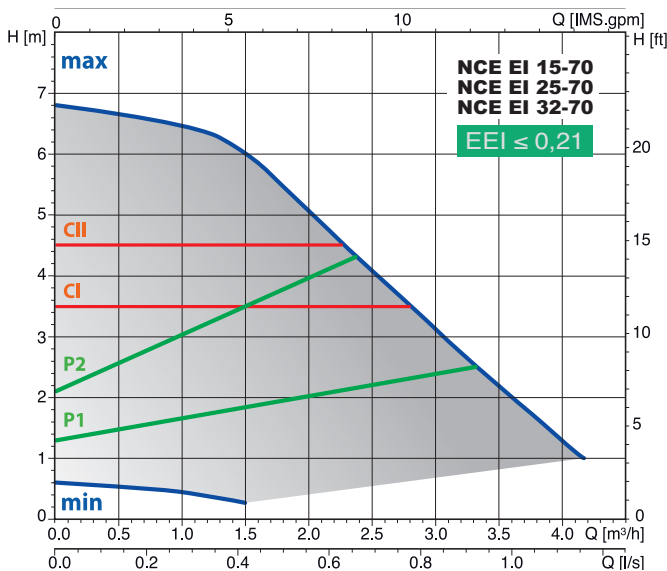
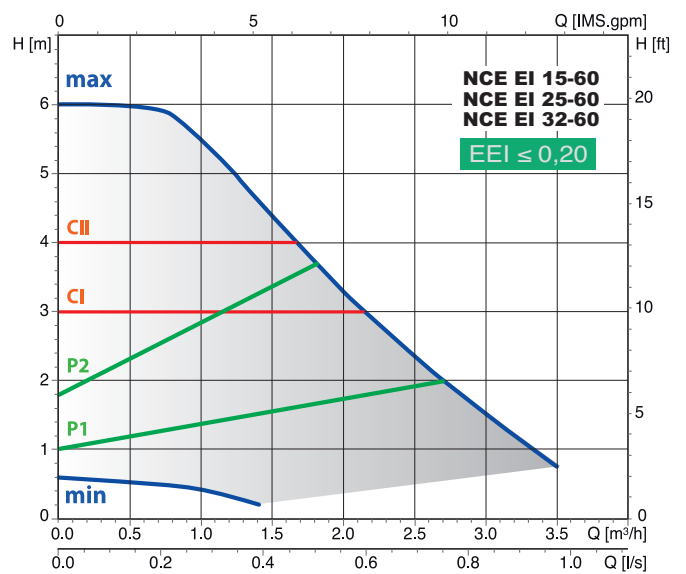
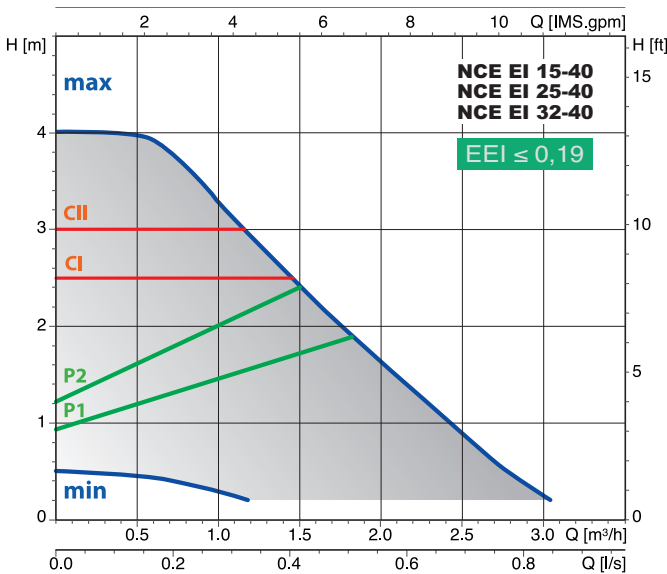
Posizionando il selettore in qualsiasi punto tra MIN e MAX, viene scelta manualmente la curva di lavoro più idonea all'impianto.



ATTENZIONE!

- Led rosso: la pompa è in stato di blocco ma è ancora sotto tensione.
- Led bianco lampeggiante: necessità degasazione impianto, aria nell'impianto.

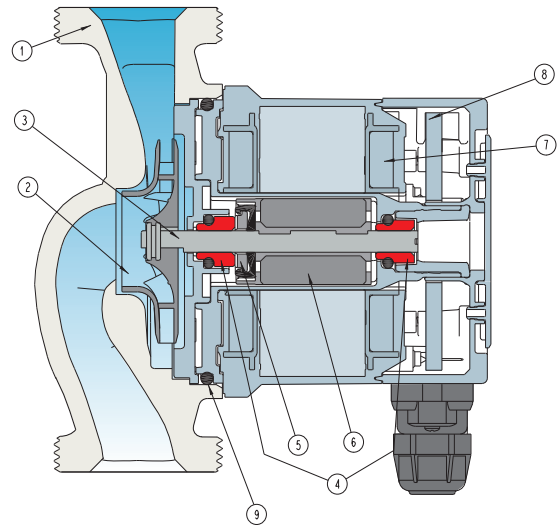
Curve caratteristiche



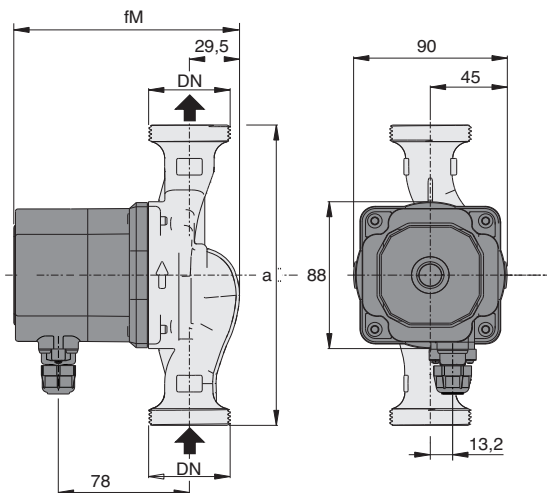
CI-CII curva costante
P1-P2 curva proporzionale
min-max n curve fisse

Materiali

Componente	Pos.	Materiale
Corpo pompa	1	Ghisa GJL 200 EN 1561
Girante	2	Composito
Albero	3	Ceramica
Cuscinetti	4	Grafite
Reggispinta	5	Ceramica
Rotore	6	Composito / Ferrite
Avvolgimenti	7	Filo Rame
Scheda elettronica	8	-
Guarnizioni	9	EPDM



Dimensioni e pesi



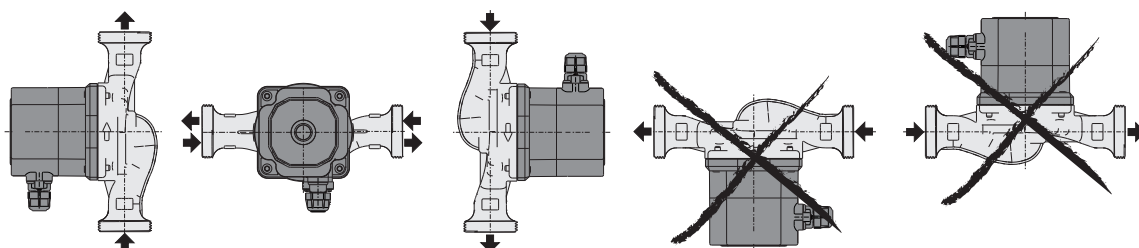
TIPO	DN	230V		P1		mm		kg
		A max	A min	W max	W min	f _m	a	
NCE EI 15-40/130	G 1	0,17	0,03	22	3	134	130	1,67
NCE EI 25-40/130	G 1 1/2							1,81
NCE EI 25-40/180	G 1 1/2	0,17	0,03	22	3	134	180	1,96
NCE EI 32-40/180	G 2							2,10
NCE EI 15-60/130/A	G 1	0,33	0,03	42	3	134	130	1,67
NCE EI 25-60/130/A	G 1 1/2							1,81
NCE EI 25-60/180/A	G 1 1/2	0,33	0,03	42	3	134	180	1,96
NCE EI 32-60/180/A	G 2							2,10
NCE EI 15-70/130	G 1	0,44	0,03	56	3	144	130	1,91
NCE EI 25-70/130	G 1 1/2							2,05
NCE EI 25-70/180	G 1 1/2	0,44	0,03	56	3	144	180	2,20
NCE EI 32-70/180	G 2							2,34

Bocchettoni (a richiesta)

	DN	DN1
KIT G 1 - G 1/2 (NCE . 15..)	G 1	G 1/2
KIT G 1 1/2 - G 1 (NCE . 25..)	G 1 1/2	G 1
KIT G 2 - G 1 1/4 (NCE . 32..)	G 2	G 1 1/4

Esempi di installazione

Installazione



Posizione scatola morsetti (a richiesta)

